



Общество с ограниченной ответственностью «БОРДЕР»

**ЗАМОК ВРЕЗНОЙ 8-СУВАЛЬДНЫЙ
ЗВ8-8Д класс 2 ГОСТ 5089-2011**

Руководство по эксплуатации
304265.118 РЭ

1 Общие указания

1.1 Замок врезной 8-сувальдный ЗВ8-8Д класс 2 ГОСТ 5089-2011(в дальнейшем - замок) предназначен для установки в деревянные и металлические двери жилых домов, квартир, торговых и конторских помещений и т.п., толщиной 40...50 мм.

1.2 Замок имеет следующие свойства:

- универсален, устанавливается как на левые так и на правые двери;
- применение закаленного хвостовика засова предохраняют от высверливания сувальдный механизм замка;
- обладает высокой секретностью, имеет 250 000 неповторяющихся вариантов ключей, практически невозможно открыть отмычкой;
- пыль, влага, коррозия и замерзание не вызывают поломки сувальдного механизма.

1.3 Дверь может быть закрыта на засов и открыта с обеих сторон только с помощью ключа.

1.4 Запрещается разборка и смазка сувальдного механизма замка.

2 Комплектность

2.1	Замок, шт.	1
2.2	Запорная планка, шт.	1
2.3	Ключ, шт.	3 или 5
2.4	Комплект накладок в упаковке, шт.	1
2.5	Комплект шурупов в упаковке, шт.	1
2.6	Руководство по эксплуатации, шт.	1
2.7	Коробка (упаковка), шт.	1

В зависимости от шифра модели комплектность замка может отличаться от указанной в руководстве.

3 Работа замка

3.1 При запираании замка вставить ключ в скважину, повернуть на два оборота до упора.

3.2 При отпираании замка провести те же операции, в той же последовательности, что и в п. 3.1. Ключ вращать в противоположном направлении.

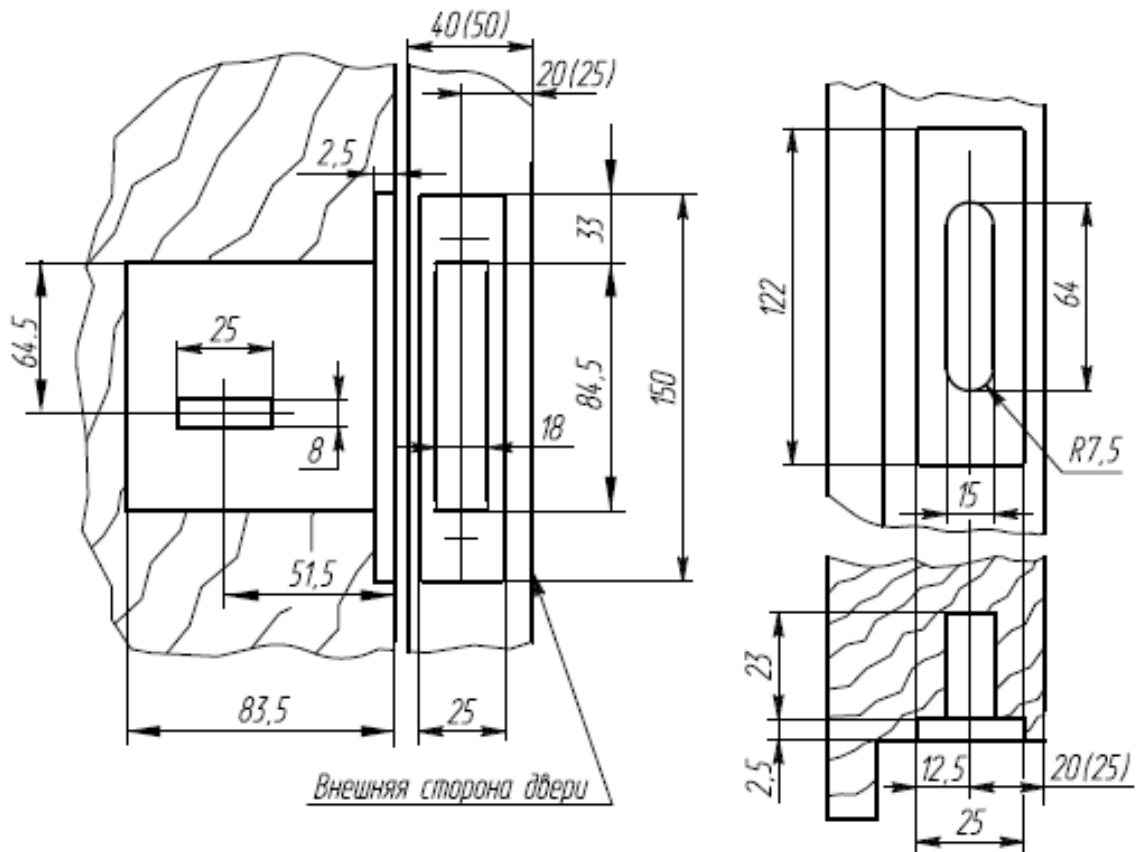
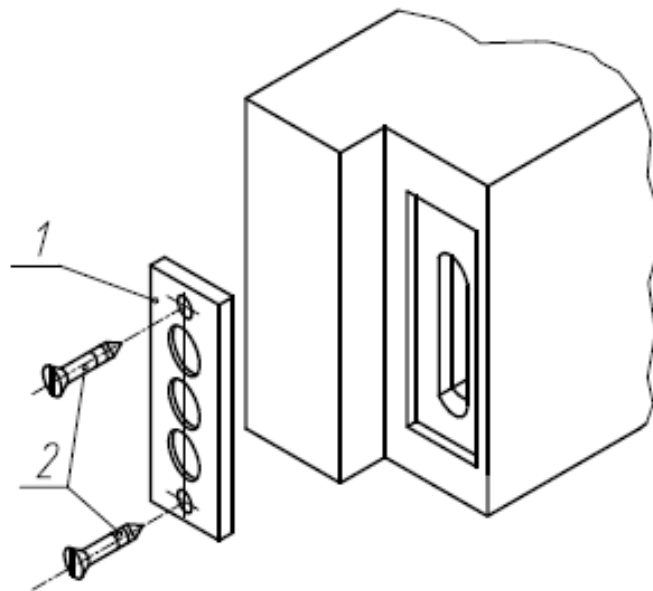


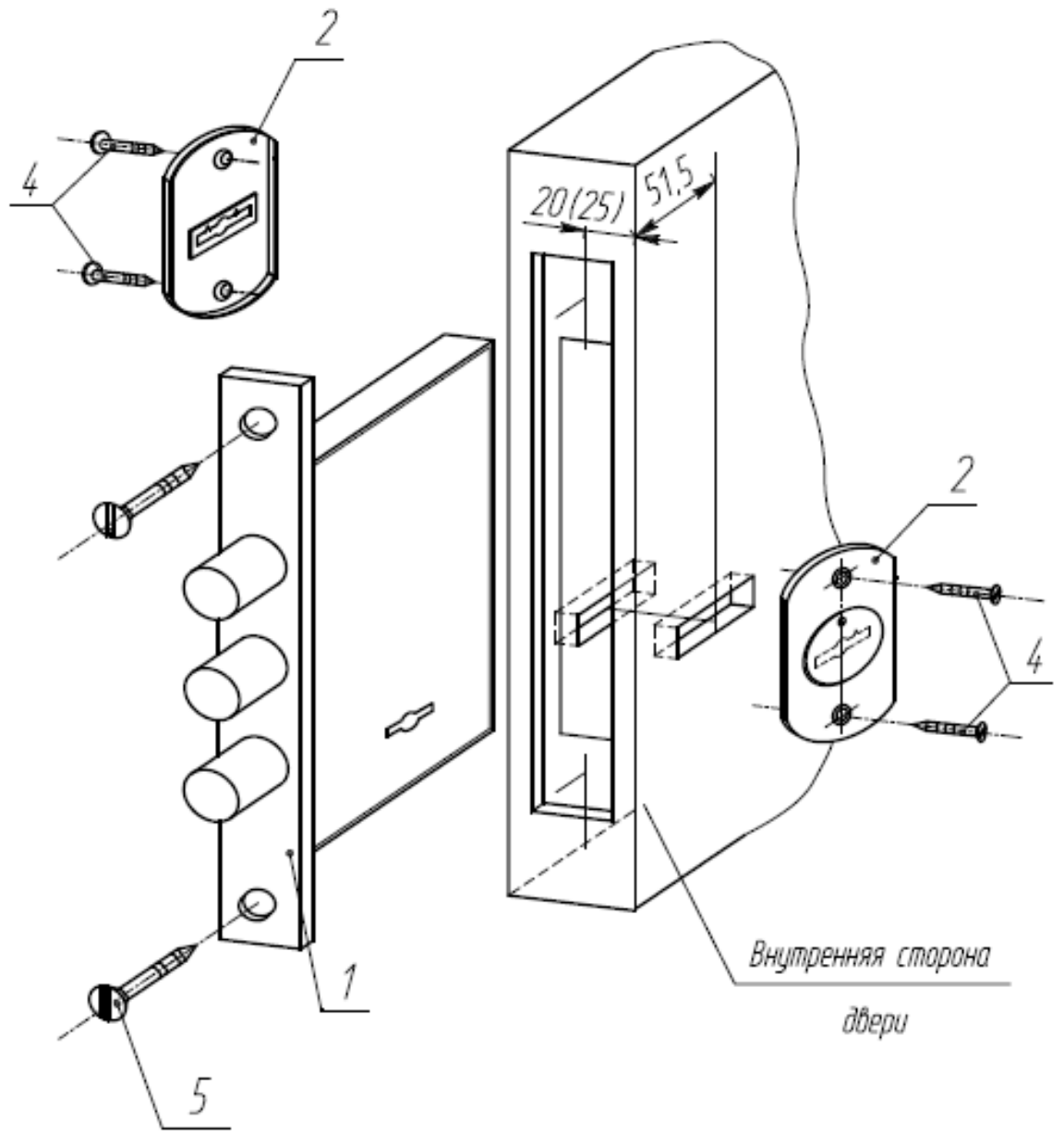
Рисунок 1

Рисунок 2



1 - запорная планка; 2 - шуруп 4x30 (2 шт.)

Рисунок 3



1 - замок; 2 - накладка; 4 - шуруп 3x13 (4 шт.); 5 - шуруп 4x30 (2 шт.);

Рисунок 4

4 Установка замка

4.1 Перед установкой проверить ключом работоспособность замка.

4.2 Произвести разметку и оформление необходимых отверстий, в соответствии с рисунками 1 и 2. Размеры в круглых скобках предназначены для двери 50 мм.

4.3 Установить замок в дверь, запорную планку в дверную раму как показано на рисунках 3 и 4.

4.4 При установке на дверь накладок 2 (рисунок 4) отверстие под ключ выполнить размером 8x25 мм, как показано на рисунке 1.

4.5 Рассверлить отверстия в дверном блоке для входа штырей засова.

4.6 Замок установлен правильно, если ключ поворачивается легко, засов входит и выходит из замка без заеданий.

Правильность установки замка проверить при открытой двери.

Внимание! При установке не допускаются удары по корпусу и поджатие крышки замка.

5 Свидетельство о приемке

5.1 Замок ЗВ8-8Д класс 2 ГОСТ 5089-2011 соответствует действующей нормативно-технической документации и признан годным для эксплуатации.

Дата выпуска

Штамп ОТК

6 Гарантии изготовителя

6.1 Завод-изготовитель гарантирует исправную работу замка в нормальных климатических условиях при соблюдении правил транспортирования, хранения, монтажа и эксплуатации.

6.2 Гарантийный срок эксплуатации замка – 24 месяца со дня продажи через розничную торговую сеть.

Внимание! В случае отсутствия в РЭ даты продажи, печати магазина, а также при самостоятельной разборке и доработке замка завод-изготовитель не несет ответственности по гарантийным обязательствам.

Дата продажи

Штамп торгующей организации

Адрес завода-изготовителя: ООО «БОРДЕР», Россия,
390046, Рязань, ул. Маяковского, 1А, лит. Л, пом. 1
Отдел продаж: (4912) 77-89-18

info@borderlocks.ru

borderlocks.ru

borderlocks.ru

borderlocks.ru

Горячая линия «БОРДЕР»: 8-800-700-14-28